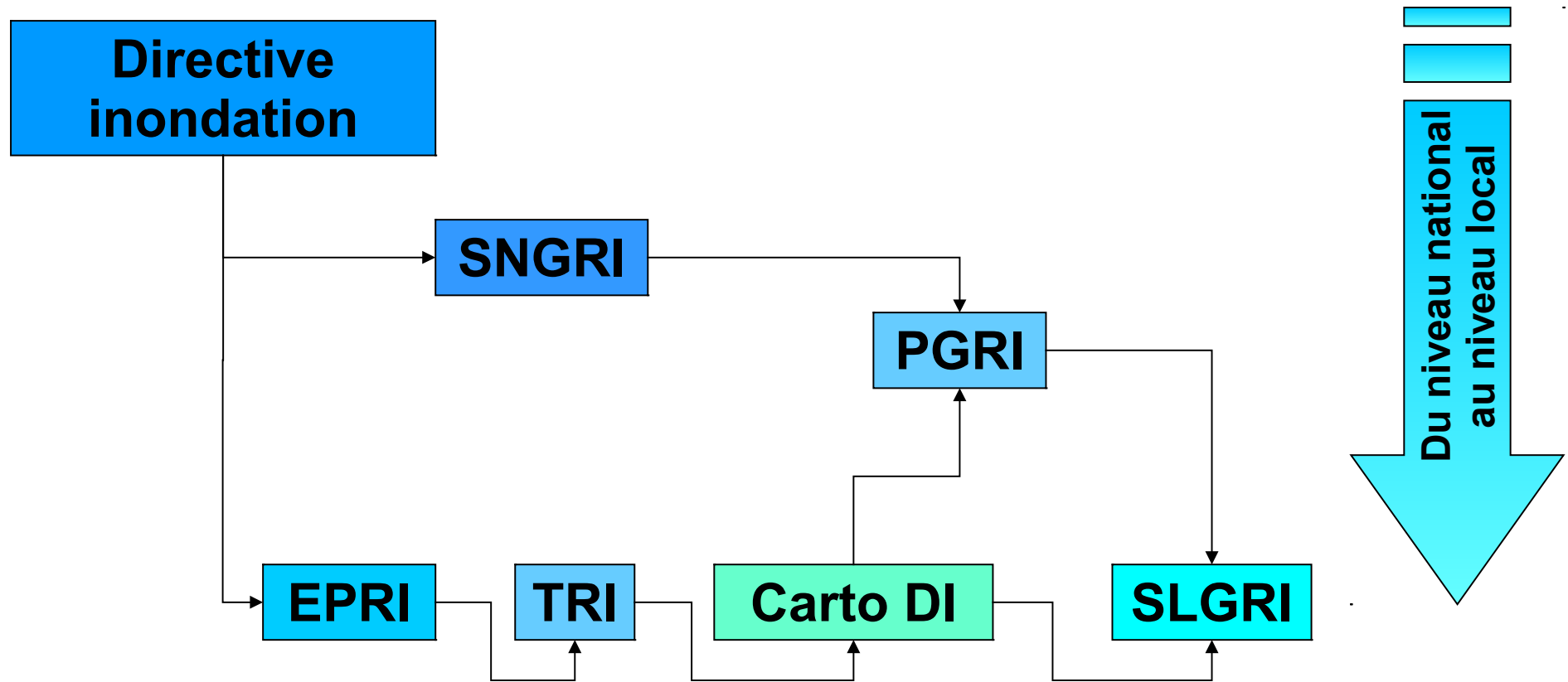

Mise en œuvre de la Directive inondation Point d'étape

Mai 2015



Direction Départementale des Territoires et de la Mer des Pyrénées-Orientales

Schéma de mise en œuvre de la Directive inondation



SNGRI



Stratégie nationale de gestion des risques d'inondation



Adoptée le 7 octobre 2014
par arrêté ministériel

Cadre pour l'élaboration
des PGRI par grands
bassins



Le plan de gestion des risques d'inondation (PGRI)



- *Pas directement opposable aux tiers*
- *Prescriptions pour l'instruction des procédures loi sur l'eau*
- *SCOT et PLU compatibles dans un délai de 3 ans*
- *PPR compatibles dans un délai de 3 ans*
- *4 SLGRI dans les PO*

Le PGRI

- *3 grands objectifs en réponse à la stratégie nationale*
 - Mieux prendre en compte le risque dans l'aménagement et maîtriser le coût des dommages liés à l'inondation
 - Augmenter la sécurité des populations exposées aux inondations en tenant compte du fonctionnement naturel des milieux aquatiques
 - Améliorer la résilience des territoires exposés
- *2 grands objectifs transversaux*
 - Organiser les acteurs et les compétences
 - Développer la connaissance sur les phénomènes et les risques d'inondation

Consultation sur le PGRI : principales échéances

Consultation des parties prenantes

jusqu'au 10 mai 2015

Consultation du public

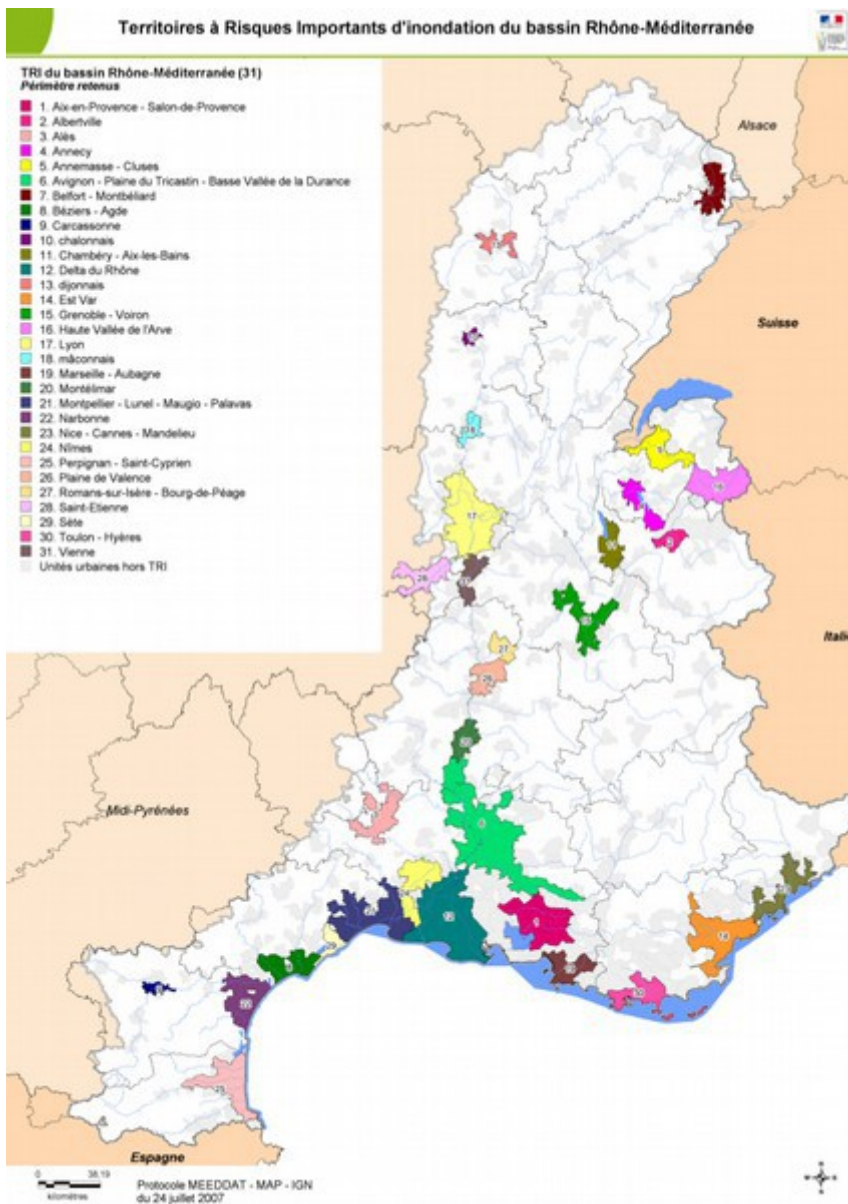
jusqu'au 19 juin 2015

Comité de bassin du 1/10/2015

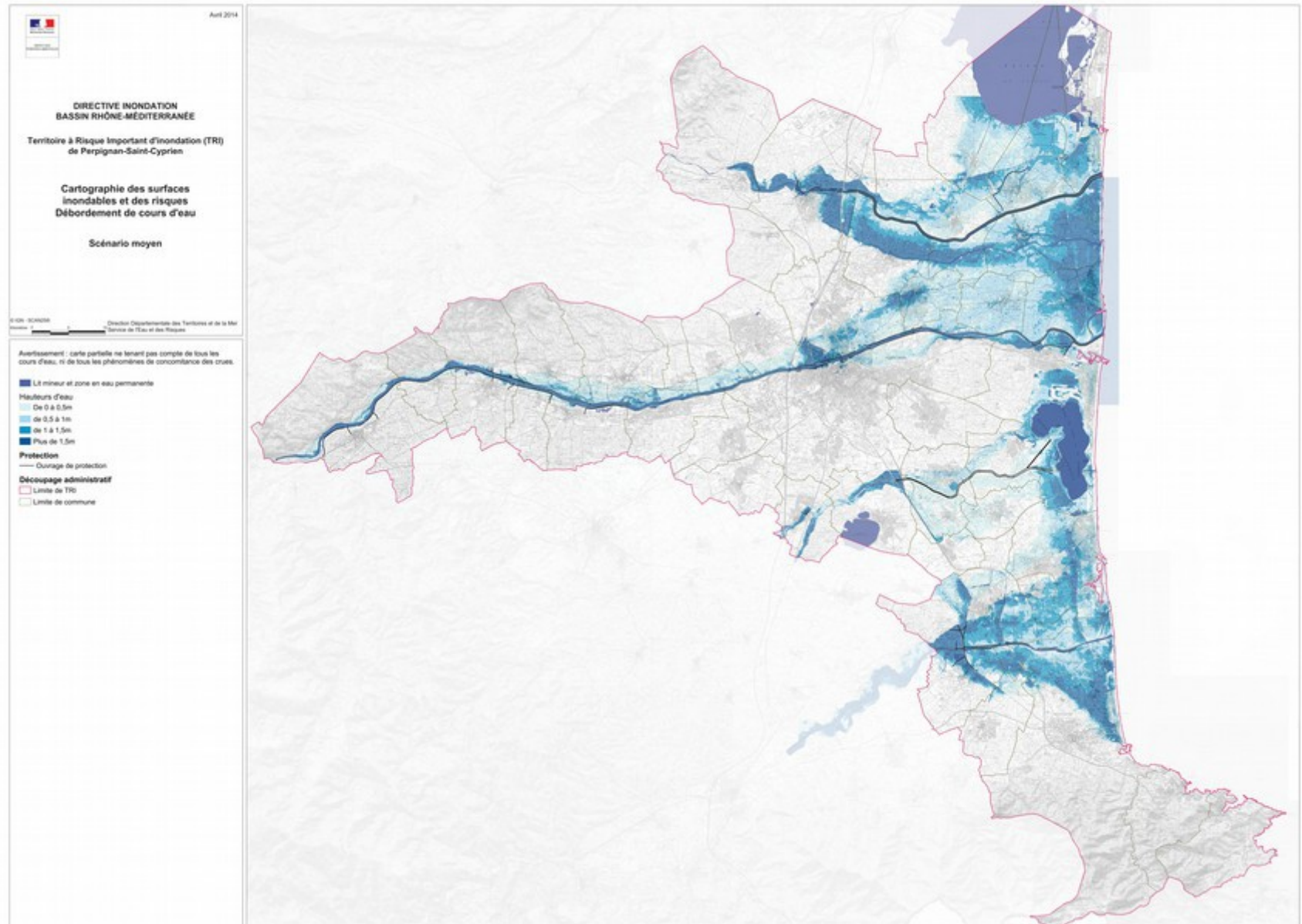
- synthèse des avis des parties prenantes
- synthèse de la consultation du public
- proposition de modifications du PGRI

Approbation du PGRI par le préfet coordonnateur de bassin fin 2015

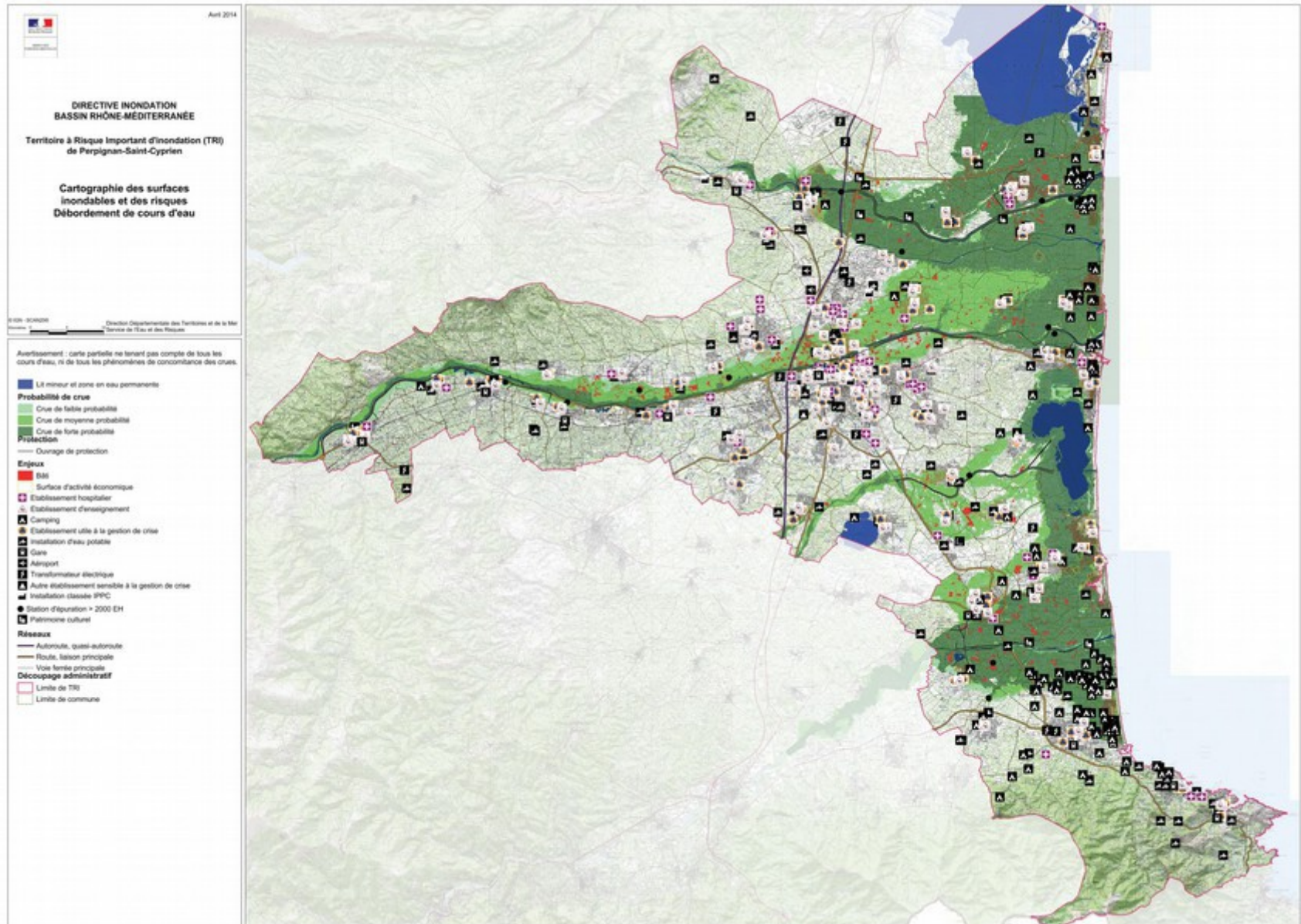
Le territoire à risque d'inondation de Perpignan Saint-Cyprien (TRI)



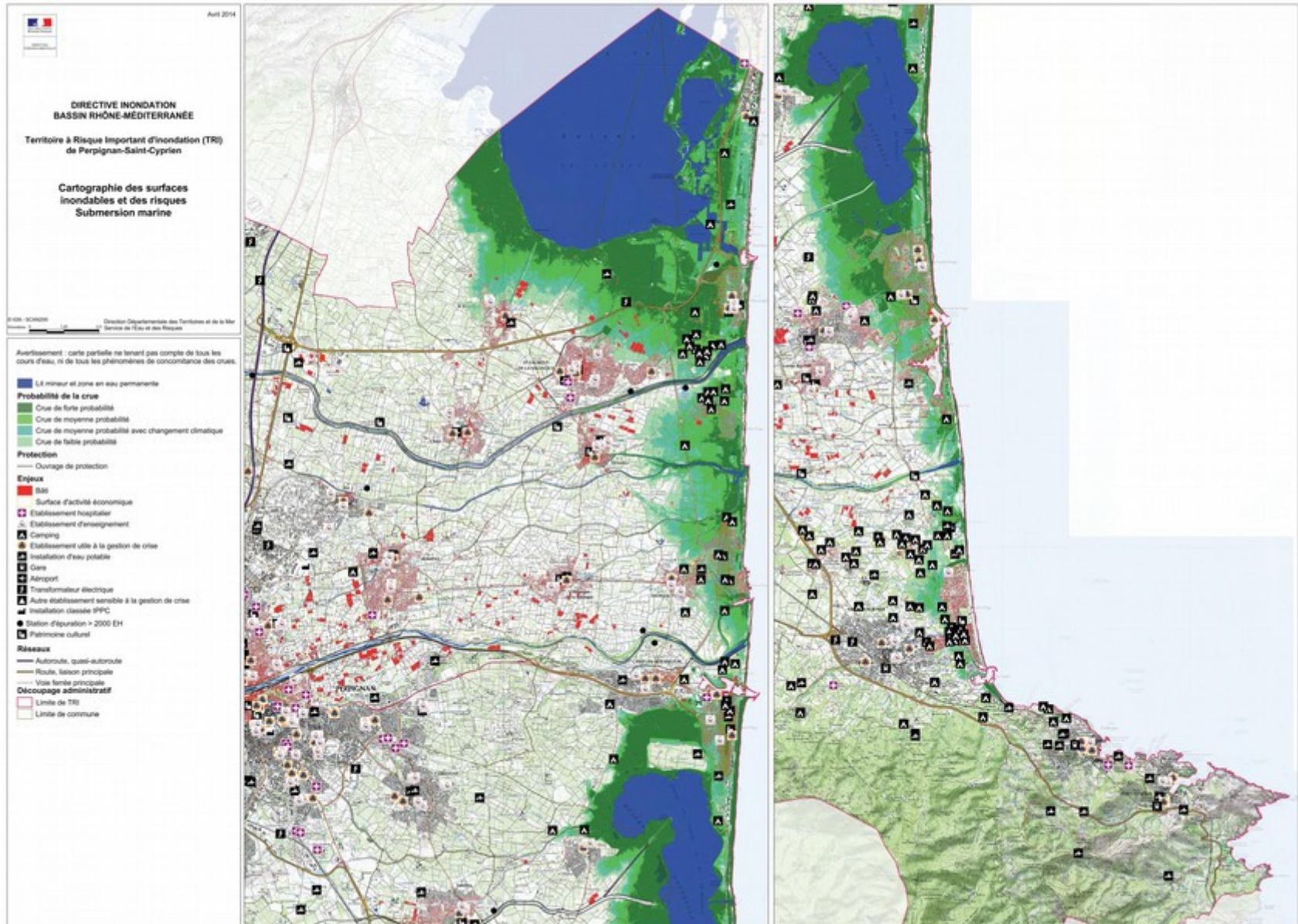
Cartographie directive inondation



Cartographie directive inondation



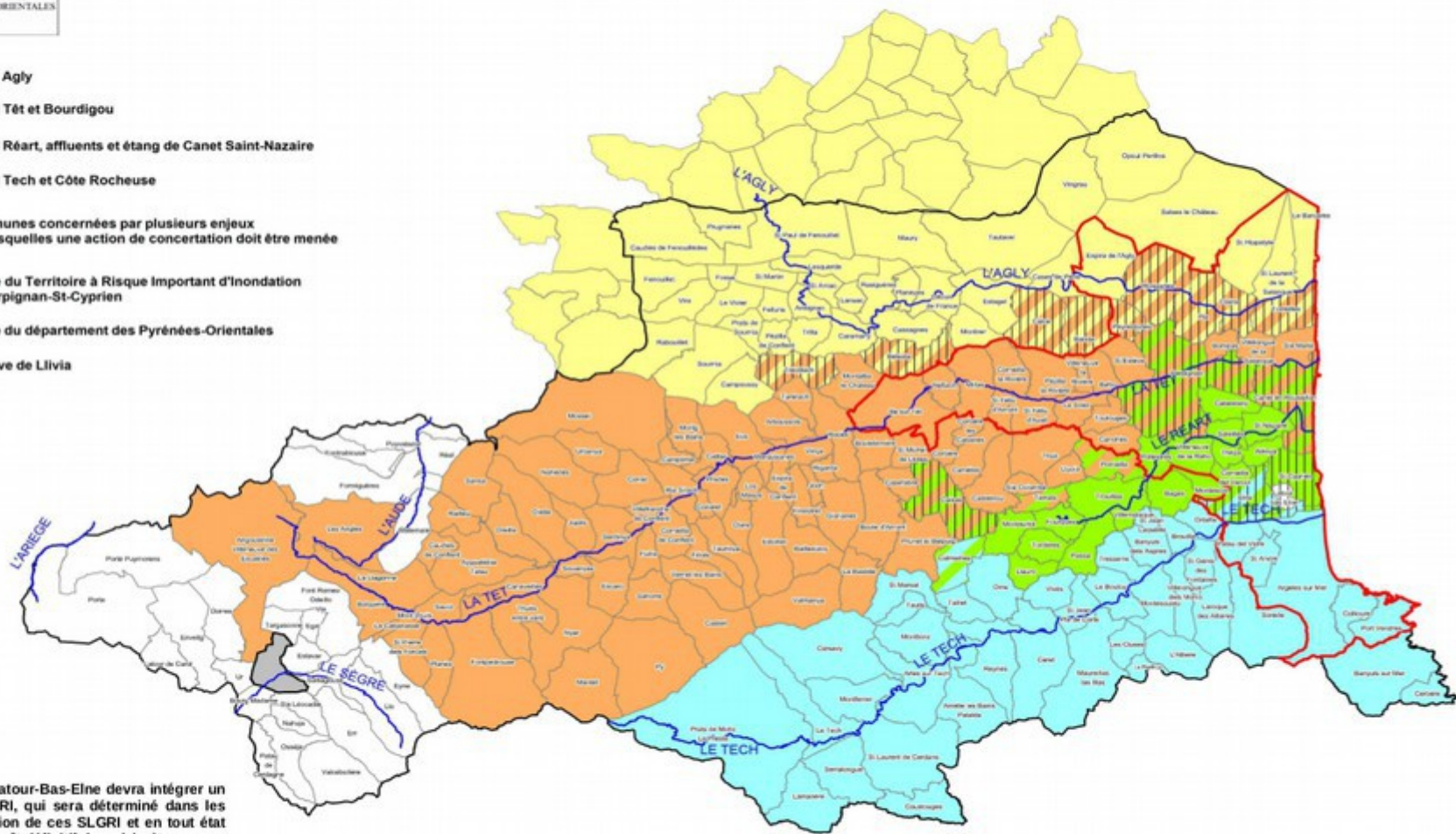
Cartographie directive inondation





PROJETS DE PÉRIMÈTRES DES STRATÉGIES LOCALES DE GESTION DES RISQUES D'INONDATION

- SLGRI Agly
- SLGRI Têt et Bourdigou
- SLGRI Réart, affluents et étang de Canet Saint-Nazaire
- SLGRI Tech et Côte Rocheuse
- Communes concernées par plusieurs enjeux sur lesquelles une action de concertation doit être menée
- Limite du Territoire à Risque Important d'Inondation de Perpignan-St-Cyprien
- Limite du département des Pyrénées-Orientales
- Enclave de Llivia



La commune de Latour-Bas-Elne devra intégrer un périmètre de SLGRI, qui sera déterminé dans les phases d'élaboration de ces SLGRI et en tout état de cause avant l'arrêt définitif des périmètres.

© IGN - BDCARTO®

Direction Départementale des Territoires et de la Mer
Service Eau et Risques / Prévention des Risques



Elaboration des SLGRI : les étapes à venir

- *Arrêté du préfet coordonnateur de bassin listant les SLGRI*
- *Arrêté du préfet de département définissant les parties prenantes aux SLGRI*
- *Elaboration des SLGRI*

Organisation pour l'élaboration des SLGRI

- *Elaboration des SLGRI par les syndicats de bassin versant avec l'appui des services de l'Etat (DDTM et SIDPC)*
- *Coordination inter-SLGRI assurée en CDRNM en liaison avec le CDE*
- *Désignation des parties prenantes par arrêté du préfet de département*
- *Approbation des SLGRI par arrêté du préfet de département avant fin 2016*

Les PAPI après 2017

- *Un nouveau cahier des charges PAPI est annoncé pour mise en application à compter du 1^{er} janvier 2017*
- *Les PAPI contribuent à la mise en œuvre de la SLGRI*
- *Généralisation de l'analyse Multi-Critères (AMC)*
- *Renforcement des actions d'information préventive et de préparation à la gestion de crise (cf instruction du 14 janvier 2015)*

Organisation pour l'élaboration des SLGRI

- *Elaboration des SLGRI par les syndicats de bassin versant avec l'appui des services de l'Etat (DDTM et SIDPC)*
- *Coordination inter-SLGRI assurée en CDRNM en liaison avec le CDE*
- *Désignation des parties prenantes par arrêté du préfet de département*
- *Approbation des SLGRI par arrêté du préfet de département avant fin 2016*

Organisation pour l'élaboration des SLGRI

- *Elaboration des SLGRI par les syndicats de bassin versant avec l'appui des services de l'Etat (DDTM et SIDPC)*
- *Coordination inter-SLGRI assurée en CDRNM en liaison avec le CDE*
- *Désignation des parties prenantes par arrêté du préfet de département*
- *Approbation des SLGRI par arrêté du préfet de département avant fin 2016*

Merci de votre attention